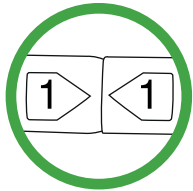
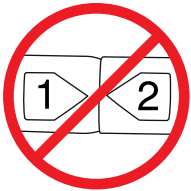
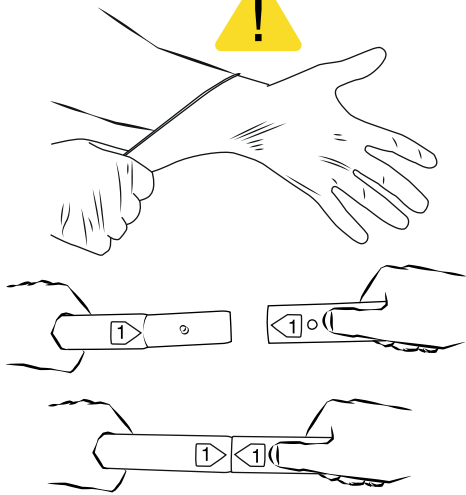
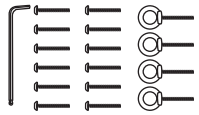
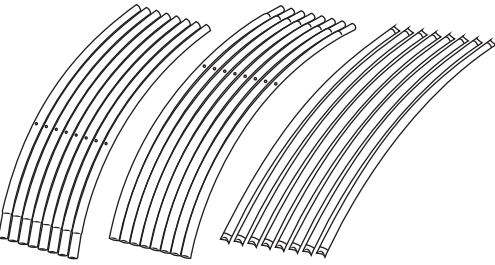
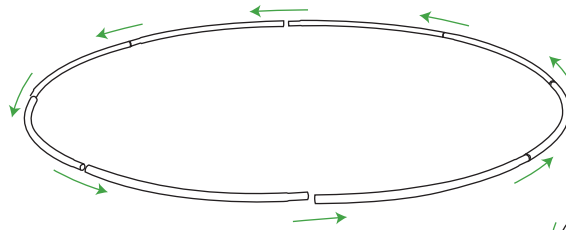


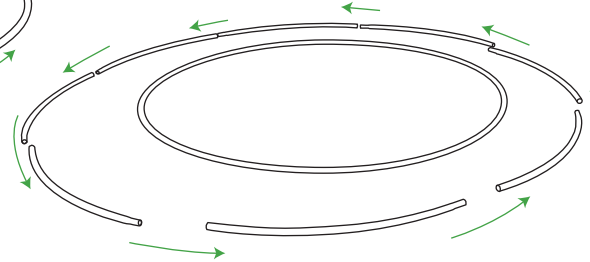
Formulate Podwieszany Zwęzany



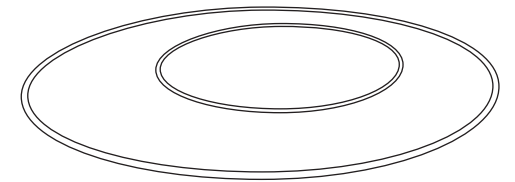
1



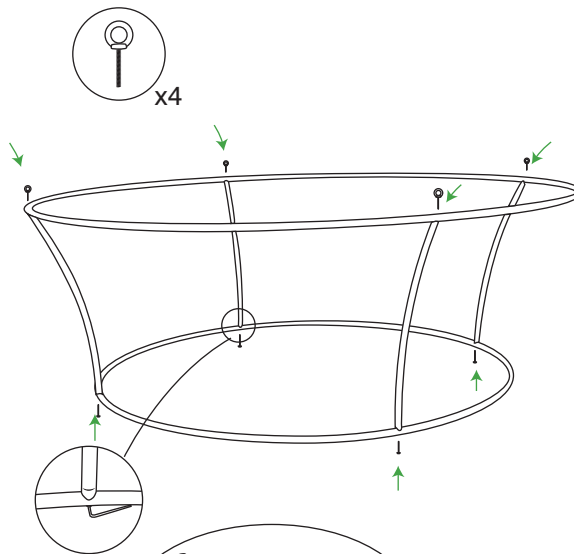
2



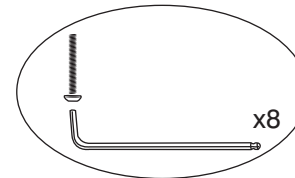
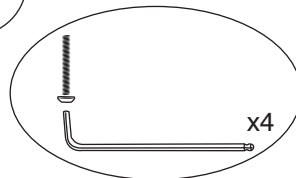
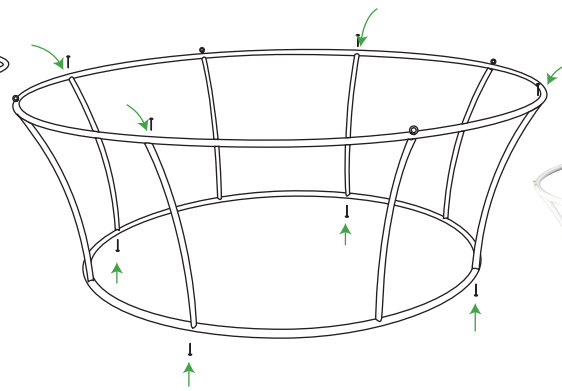
3

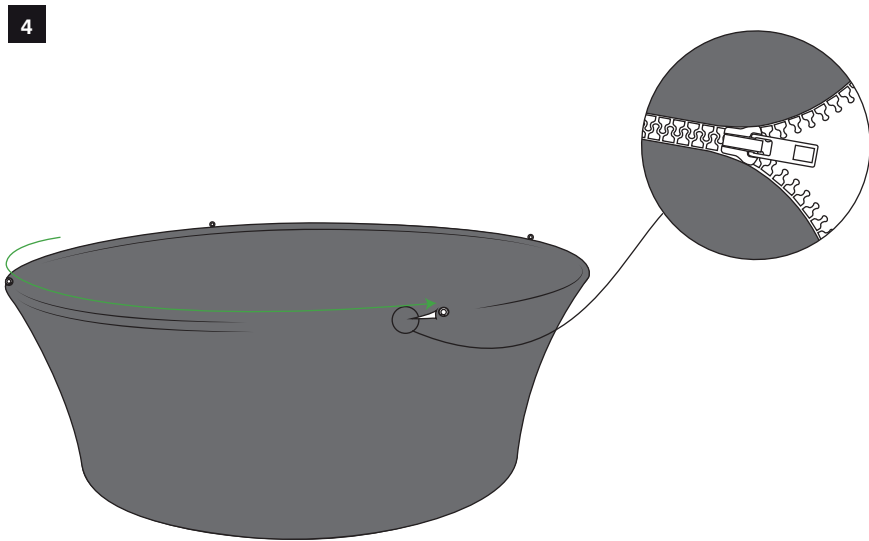
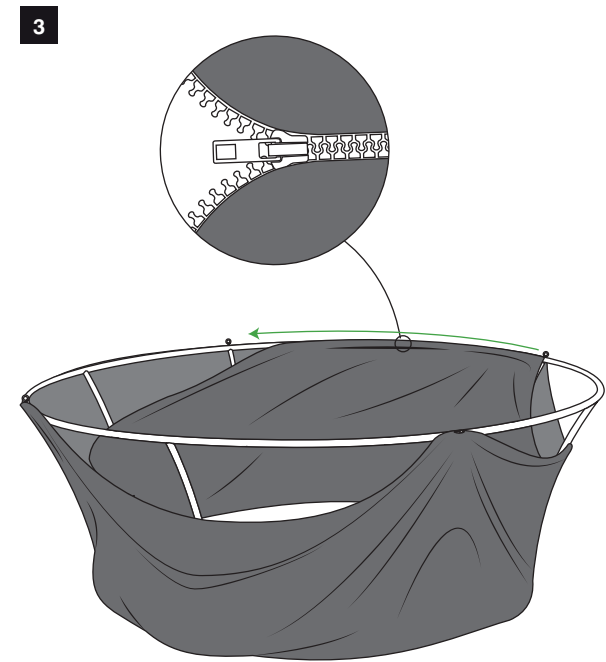
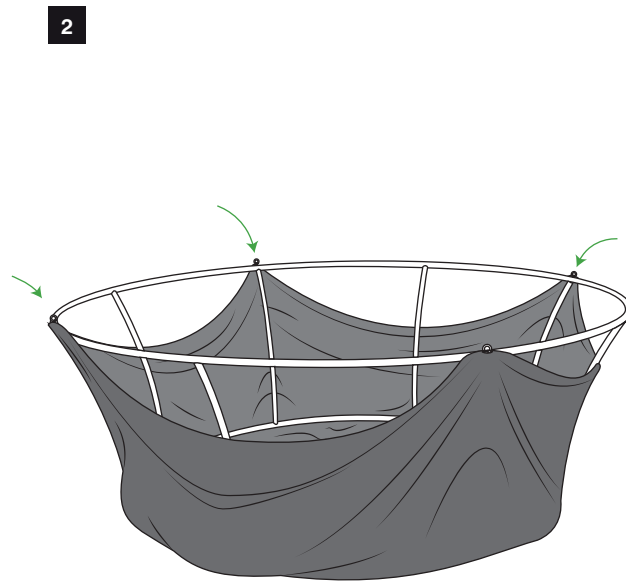


4



5





FORMULATE