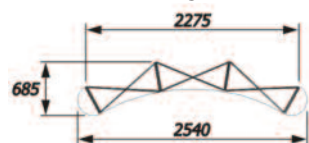


### Wymiary paneli graficznych

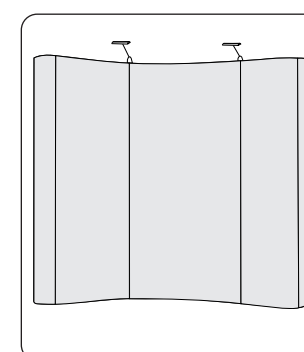
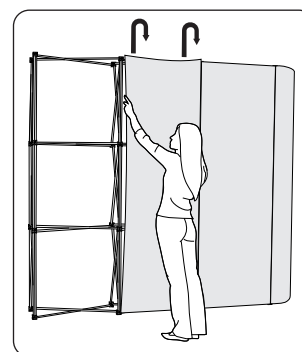
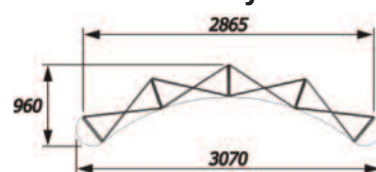
Przedni łukowy	Panele końcowe	Panele tylne
2225 (wys.) x 673 (szer.)	2225 (wys.) x 673 (szer.)	2225 (wys.) x 807 (szer.)

Wszystkie wymiary są w milimetrach (mm) i są przybliżone

#### 3 x 3 łukowy - schemat



#### 3 x 4 łukowy - schemat



## Składanie systemu

