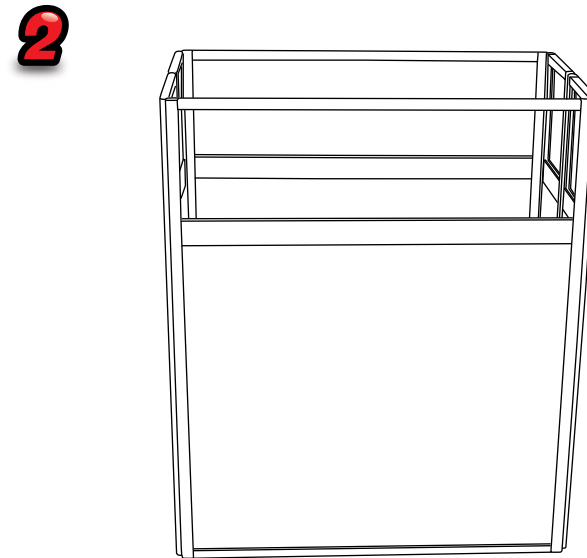
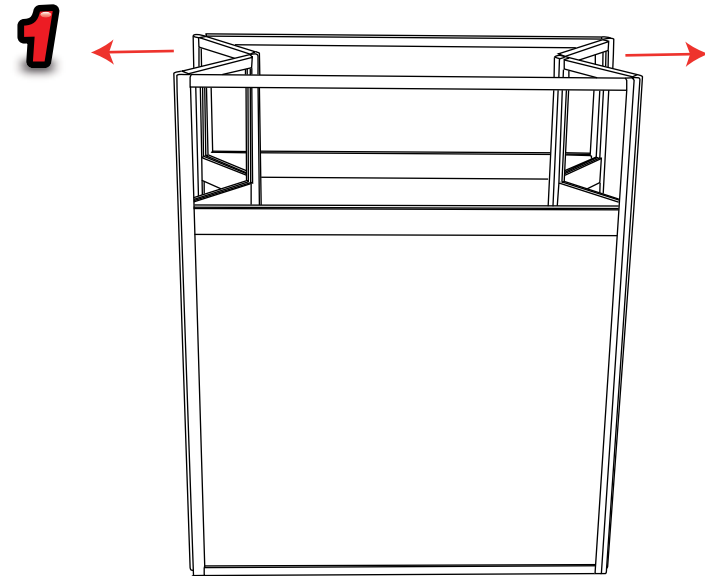


Lada Gear Edge z witrynką



Sama Rama: 15.00kg
Rama z wypełnieniem: 17.10kg




Obszar widocznej grafiki:
Panel przedni: 622mm (wys.) x 685mm (szer.)
Panel boczny: 622mm (wys.) x 136mm (szer.)

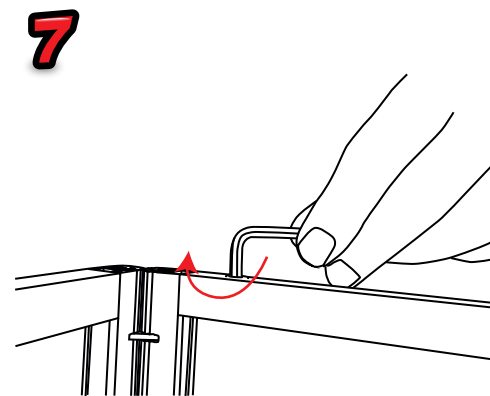
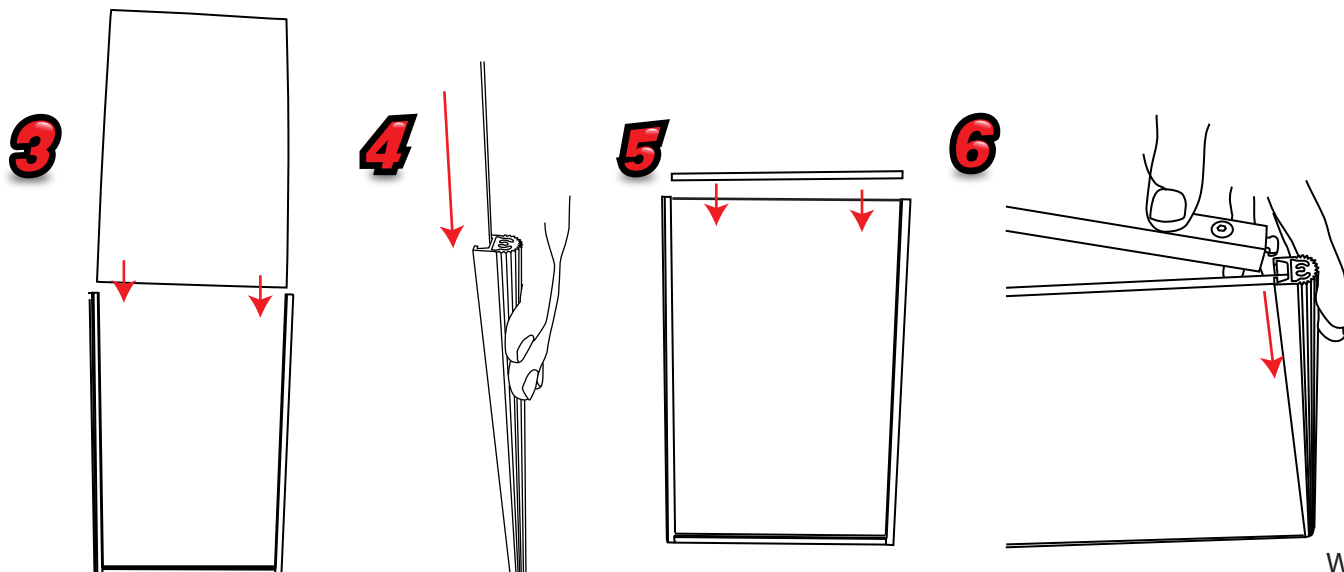
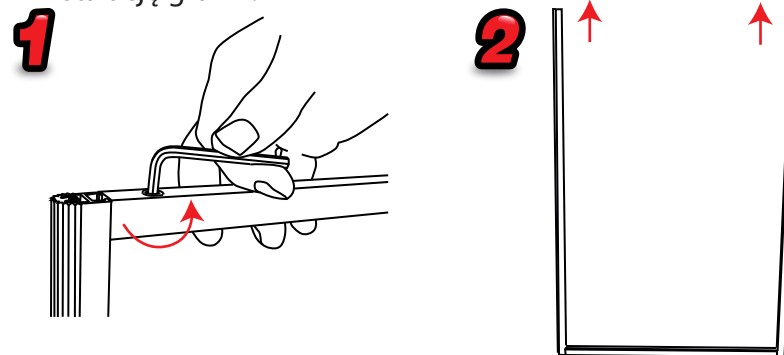
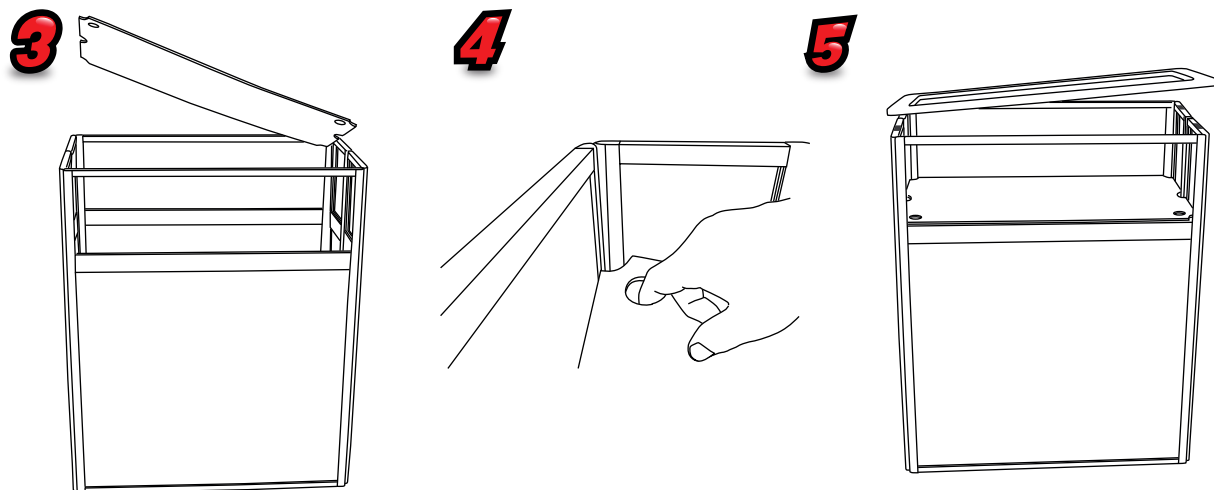
Lada Gear Edge z witrynką


Instrukcja

Lada Gear Edge z witrynką

Zakładanie grafiki

 Podczas zakładania grafiki proszę obrócić cały system do góry nogami, gdyż przyspieszy to instalację grafiki.



 W zestawie znajdują się miękkie plastikowe podkładki 60 x 50 mm, które wypełniają lukę z tyłu panelu z grafiką

Ważne - Proszę szczególnie uważać na palce podczas pracy z mechanizmem edge

Lada Gear Edge z witrynką

Instrukcja